

Рис. 83. Цилиндр главный гидравлических тормозов (3505)/1
 Fig. 83. Hydraulic brake master cylinder (3505)/1

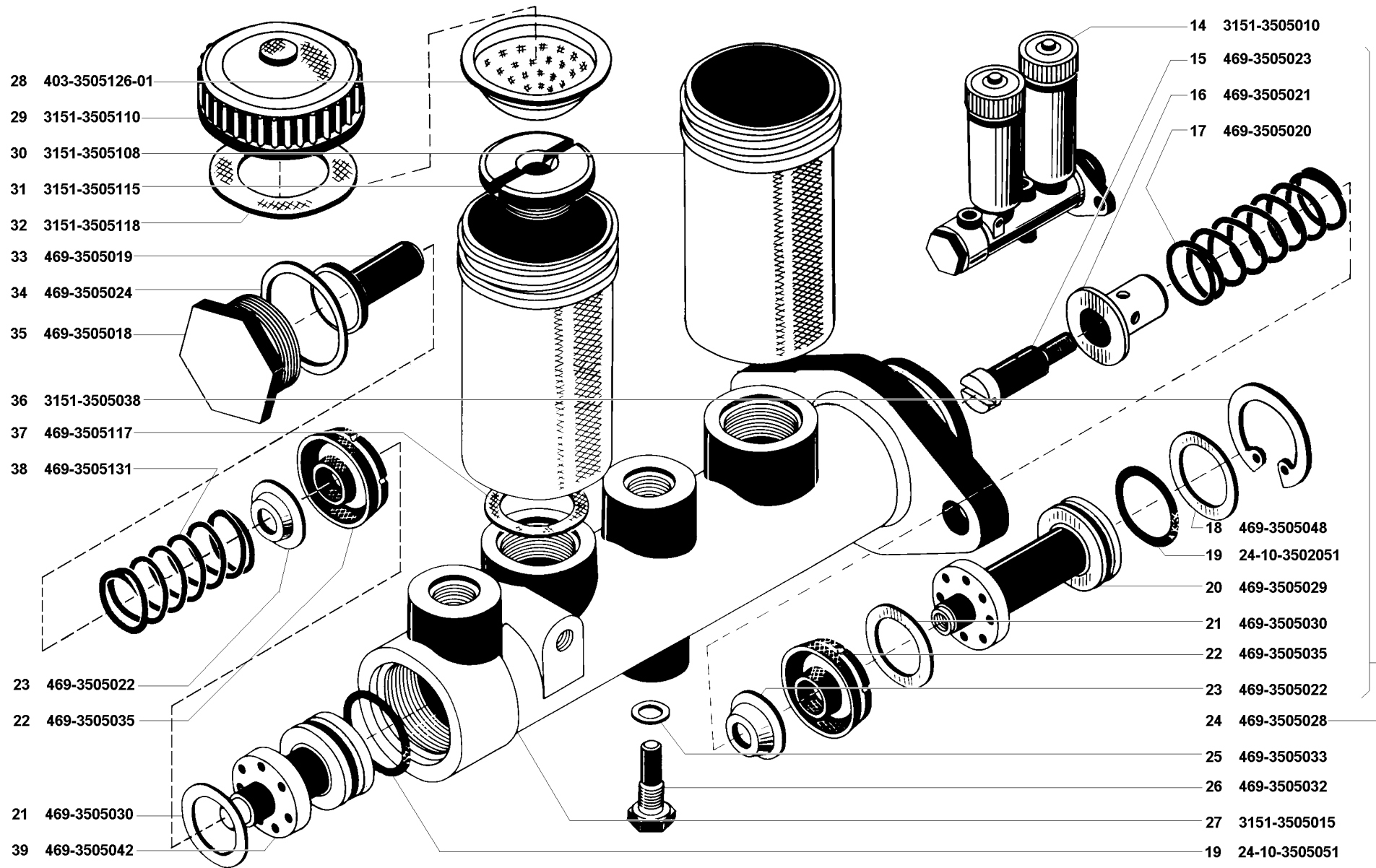


Рис. 84. Цилиндр главный гидравлических тормозов (3505)/2
 Fig. 84. Hydraulic brake master cylinder (3505)/2

1	2	3	4	5	6	7	8
84	22	469-3505035	45 4316 2857	2	2	Манжета уплотнительная поршня	Piston sealing collar
	23	469-3505022	45 4316 2059	2	2	Седло пружины первичного и вторичного поршней	Primary and secondary piston spring seat
	24	469-3505028	45 4316 2056	1	1	Поршень первичный с пружиной в сборе	Primary piston with spring in assy
	25	469-3505033	45 4316 2063	1	1	Прокладка упорного болта поршней	Piston thrust bolt gasket
	26	469-3505032	45 4316 2062	1	1	Болт упорный поршней	Master cylinder housing
	27	3151-3505015	45 4321 0431	1	1	Картер главного цилиндра	Piston thrust bolt
	28	403-3505126-01	45 4312 2407	2	2	Сетка бачка в сборе	Reservoir gauze in assy
	29	3151-3505110	45 4321 0217	2	2	Крышка бачка	Reservoir cap
	30	3151-3505108	45 4321 0187	2	2	Корпус бачка	Reservoir shell
	31	3151-3505115	45 4321 0321	2	2	Штуцер бачка	Reservoir union
	32	3151-3505118	45 4321 0186	2	2	Прокладка крышки бачка	Reservoir cap gasket
	33	469-3505019	45 4316 2855	1	1	Вкладыш пробки картера	Housing plug insert
	34	469-3505024	45 4316 2069	1	1	Прокладка пробки картера	Housing plug gasket
	35	469-3505018	45 4316 2070	1	1	Пробка картера	Housing plug
	36	3151-3505038	45 4321 0065	1	1	Кольцо стопорное первичного поршня	Primary piston circlip
	37	469-3505117	45 4316 2629	2	2	Прокладка штуцера бачка	Reservoir union gasket
	38	469-3505131	45 4316 2068	1	1	Пружина возвратная вторичного поршня	Secondary piston return spring
	39	469-3505042	45 4316 2066	1	1	Поршень вторичный	Secondary piston

Подгруппа 3506. Трубопроводы гидравлических тормозов
Subgroup 3506. Pipelines of Hydraulic Brakes

85	1	51-3506013	45 3114 2180	4	-	Прокладка гибкого шланга	Hose gasket
	2	57-3506013	45 3114 2180	-	4	Прокладка гибкого шланга	Hose gasket
	3	20-3506005	45 4311 0229	2	2	Штуцер колесного цилиндра	Wheel master cylinder union
	4	69-3506040-10	45 4315 2947	1	1	Трубка от тройника к правому заднему тормозу в сборе	Pipe from tee-piece to rear r.h. brake in assy
	5	297580-П29	45 9985 1409	1	1	Пряжка	Buckle
	6	297575-П29	45 9952 7211	1	1	Шплинт пряжки	Buckle cotter
	7	297594-П29	45 9985 1292	1	1	Лента стяжная	Clamping band
	8	20-3506046	45 4311 0319	10	12	Втулка защитная	Protective bushing
	9	3741-3506024	45 3135 0056	1	1	Трубка от центрального соединителя к правому переднему гибкому шлангу	Pipe from pipeline centre connecting block to front r.h. hose
	10	469-3506060	45 4316 2086	2	2	Шланг гибкий передних гидравлических тормозов	Front hydraulic brake hose
	11	252134-П2	45 9816 6045	1	1	Шайба 6 пружинная	Spring washer 6
	12	201422-П29	45 9346 1508	1	1	Болт М6х25	Bolt M6x25

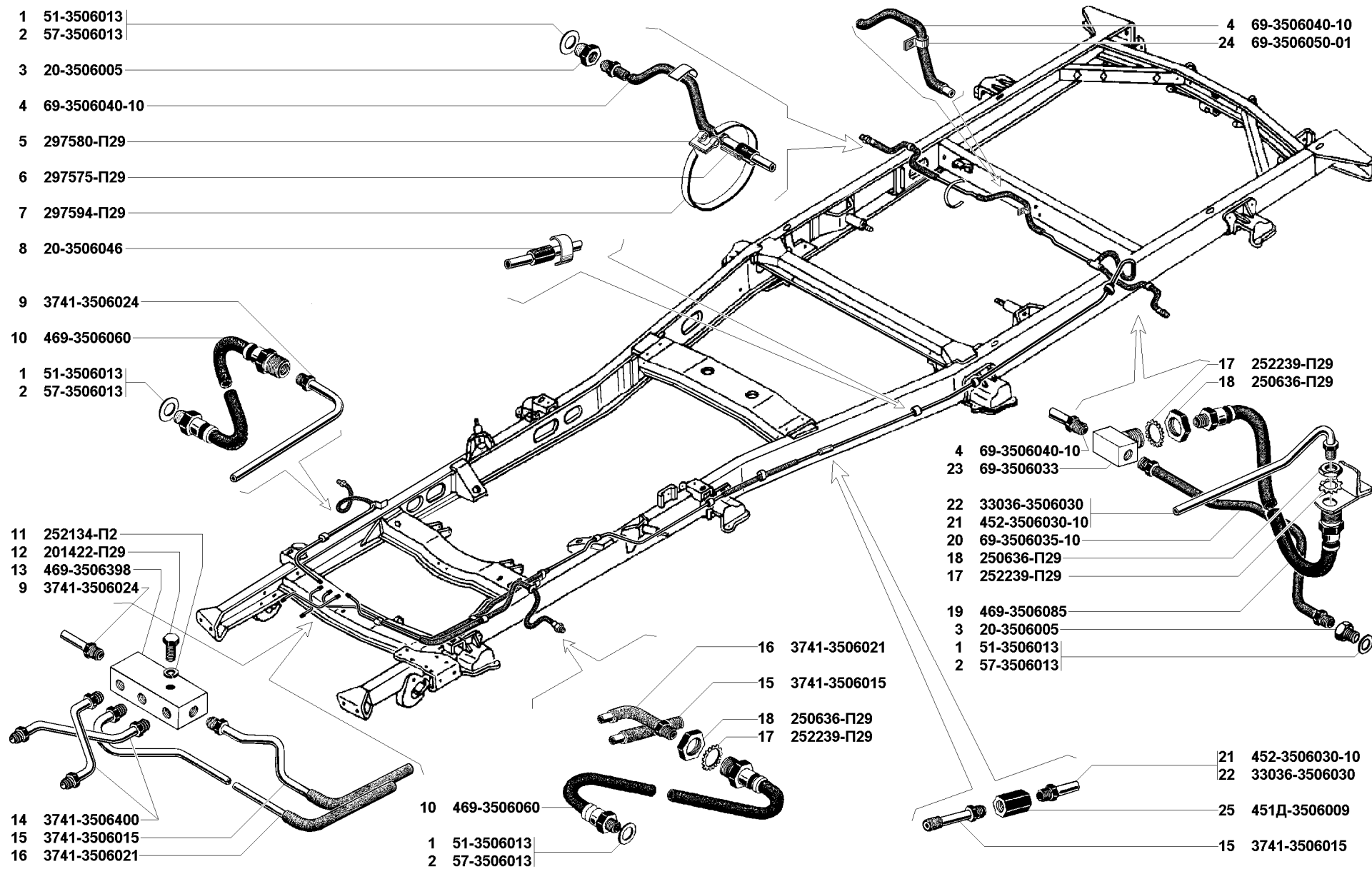


Рис. 85. Трубопроводы гидравлических тормозов (3506)
Fig. 85. Pipelines of hydraulic brakes (3506)

1	2	3	4	5	6	7	8
85	13	469-3506398	45 4316 2381	1	1	Соединитель центральный трубопроводов	Pipeline centre connecting block
	14	3741-3506400	45 3135 1600	2	2	Трубка от сигнального устройства к центральному соединителю в сборе	Pipe from warning device to centre connecting block in assy
	15	3741-3506015	45 3135 0011	1	1	Трубка от центрального соединителя к соединительной муфте в сборе	Pipe from centre connecting block to coupling in assy
	16	3741-3506021	45 3135 0074	1	1	Трубка от центрального соединителя к левому переднему гибкому шлангу в сборе	Pipe from centre connecting block to front l.h. hose in assy
	17	252239-П29	45 9816 1479	4	4	Шайба 16 пружинная с наружными зубцами	Spring washer 16 with outer teeth
	18	250636-П29	45 9553 1264	4	4	Гайка М16х1,5	Nut M16x1.5
	19	469-3506085	45 4316 2080	1	1	Шланг гибкий задних тормозов	Rear brake hose
	20	69-3506035-10	45 4315 2946	1	1	Трубка от тройника к левому заднему тормозу в сборе	Pipe from tee-piece to rear l.h. brake in assy
	21	452-3506030-10	45 3111 7726	1	-	Трубка от соединительной муфты к заднему гибкому шлангу в сборе	Pipe from coupling to rear hose in assy
	22	33036-3506030	45 3136 1159	-	1	Трубка от соединительной муфты к заднему гибкому шлангу в сборе	Pipe from coupling to rear hose in assy
	23	69-3506033	45 4315 0892	1	1	Тройник трубопроводов к задним тормозам	Pipeline tee-piece to rear brakes
	24	69-3506050-01	45 4315 3044	1	1	Хомутик крепления трубки гидравлических тормозов к заднему мосту	Clip to fasten hydraulic brake pipe to rear axle
	25	451Д-3506009	45 3111 1357	1	1	Муфта соединительная трубопроводов	Pipeline coupling

Подгруппа 3506*. Трубопроводы гидравлических тормозов
Subgroup 3506*. Pipelines of Hydraulic Brakes

86	1	51-3506013	45 3114 2180	4	4	Прокладка гибкого шланга	Hose gasket
	2	20-3506005	45 4311 0229	2	2	Штуцер колесного цилиндра	Wheel cylinder union
	3	69-3506040-10	45 4315 2947	1	1	Трубка от тройника к правому заднему тормозу в сборе	Pipe from tee-piece to rear r.h. brake in assy
	4	297580-П29	45 9985 1409	1	1	Пряжка	Buckle
	5	297575-П29	45 9952 7211	1	1	Шплинт пряжки	Buckle cotter
	6	297594-П29	45 9985 1292	1	1	Лента стяжная	Clamping band
	7	20-3506046	45 4311 0319	10	12	Втулка защитная	Protective bushing
	8	3741-35060083	45 3135 2781	1	-	Трубка от соединительной муфты к регулятору давления в сборе	Pipe from coupling to pressure governor in assy
	9	33036-35060083		-	1	Трубка от соединительной муфты к регулятору давления в сборе	Pipe from coupling to pressure governor in assy
	10	451Д-3506009	45 3111 1357	2	2	Муфта соединительная трубопроводов	Pipeline coupling
	11	3741-3506080		1	1	Трубка от сигнального устройства к соединительной муфте в сборе	Pipe from warning device to coupling in assy
	12	3741-3506024	45 3135 0056	1	1	Трубка от центрального соединителя к правому переднему гибкому шлангу	Pipe from centre connecting block to front r.h. hose